

L'allumage électronique Carbier pour Honda CB750 Four se connecte sur le réseau d'allumage existant sans aucune modification. Les condensateurs d'origine restent en place. Un fil est à ajouter vers le fil +12 V après coupure.

## 1. Montage mécanique du boîtier

### 1.1 Retirer le cache latéral gauche

**1.2** Il y a deux vis de 6 à tête hexagonale pour maintenir le régulateur sur sa patte de fixation. Retirer la vis du bas et sa rondelle.

**1.3** Remonter la vis de six (avec une rondelle Grower) à sa place en l'utilisant pour fixer le boîtier Carbier. Les fils sortent par le bas et l'étiquette doit être visible.

**1.4** Tirer les fils vers le haut en les passant à l'avant du support de batterie. Laisser les cosses en attente à l'arrière du réservoir. Attacher les fils avec les colliers Rilsan fournis.



## 2. Câblage électrique

Le câblage se fait très simplement par des cosses détrompées et des fils de couleur. Le câblage est repéré sur le boîtier.

**2.1 Ajouter le fil 12 V** après coupure par la clef de contact : déposer le réservoir. C'est facile. Il faut débrancher les tuyaux d'essence, retirer l'attache en caoutchouc à l'arrière du réservoir, et le tirer en arrière et vers le haut pour l'extraire. Repérer alors la cosse femelle double au bout d'un fil noir. Cette cosse est prévue pour le branchement d'accessoires et se trouve à proximité des bobines. Y brancher la cosse mâle du long fil noir fourni, et amener ce fil vers l'arrière du réservoir. Attacher soigneusement ce fil sur son trajet. Le fil noir ajouté se termine par une cosse femelle isolée pour languette plate 6,35. Cette cosse ne doit pas toucher la masse. Elle se connecte à la languette 6,35 correspondante du boîtier Carbier.



**2.2 Ajouter le fil de masse.** Débrancher la cosse sur la borne – de la batterie. Y brancher le fil vert venant du module par sa cosse à oeillet de 6 et remettre la vis.


**2.3 Brancher les quatre fils restants.** Repérer les fils bleu et jaune venant du plateau d'allumage et allant vers les bobines. Ces fils, dans une gaine noire, remontent le long du cadre, et rejoignent le faisceau principal par les cosses relais juste entre le réservoir d'huile et le point de fixation moteur arrière haut. Repérer les deux cosses rondes faisant la jonction de ces fils avec ceux du faisceau. Déconnecter ces deux cosses et brancher les quatre fils du boîtier Carbier. Respecter les couleurs des fils. Les cosses étant détrompées, l'erreur de branchement est impossible. De toute façon, elle ne serait pas destructrice.

## 3 Vérifier le montage et le câblage

**3.1 Vérifier** le serrage de la vis de 6 à la patte de fixation.

**3.2 Vérifier** que toutes les cosses sont bien branchées, que les couleurs des fils correspondent.

**3.3 Mettre le contact.** Les voyants doivent s'allumer normalement. S'ils s'allument brièvement et que tout s'éteint, c'est qu'il y a un court-circuit franc quelque part. Le fusible a sauté.

Date	Modification	Allumage électronique type 1  HONDA CB750 Four K0...K7			
22 janv. 2006	Ajout date			Vérif. :	
3 février 2005	Refonte ; changement de cartouche		Page 1 de 1		
28 janvier 2005	Mise à jour	Créé le 16 sept. 2003 par JPC	<b>4.1</b>	<b>00001</b>	<b>1</b>

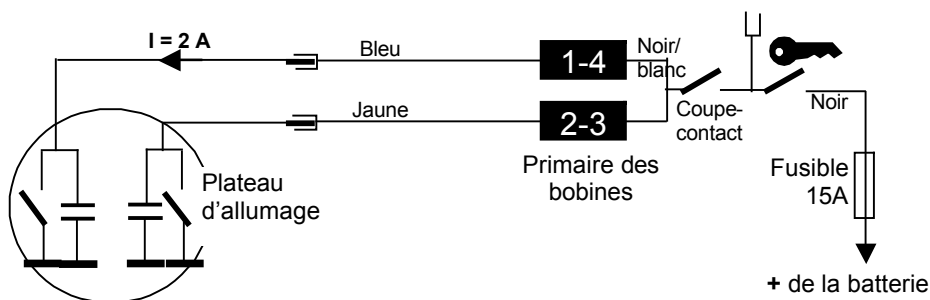
**4 Démarrer.** Avec ce qui reste d'essence dans les cuves des carburateurs, ça doit tourner.

**5 Remonter** le réservoir et le cache latéral gauche. C'est terminé.

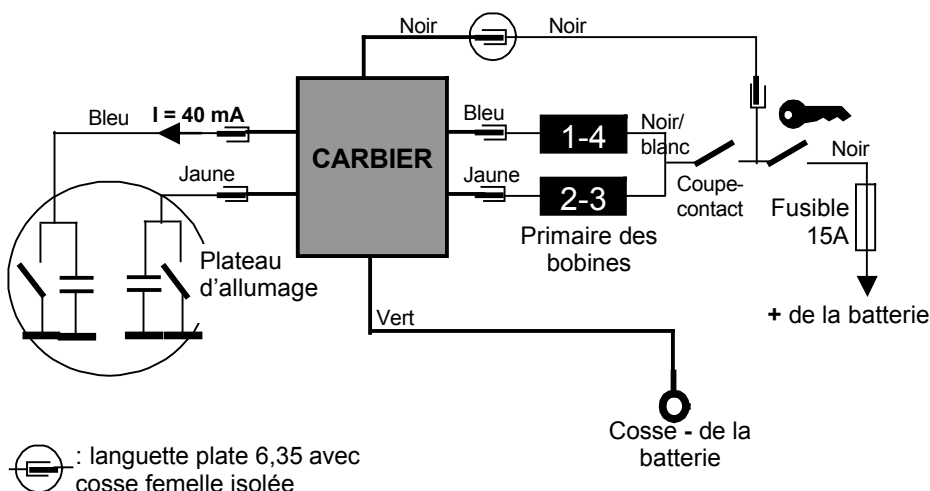
**Couleur des fils chez Honda**

- Noir** : +12 Volts après coupure par la clé de contact.
- Noir à filet blanc** : +12 V APC et après interrupteur de sécurité au guidon
- Vert** : masse
- Jaune** : fil en provenance du rupteur, cylindres 2-3
- Bleu** : fil en provenance du rupteur, cylindres 1-4

**Câblage d'origine (CB750)**



**Câblage avec Carbier 1**



**Notez bien :**

- Les condensateurs, qui se trouvent à proximité des rupteurs, ne jouent plus de rôle avec le module Carbier. On peut donc les enlever, mais ils ne gênent pas. Nous suggérons donc fortement de les laisser en place.
- La plupart des problèmes électriques provient des **connexions**. Si ça ne marche pas, vérifiez le câblage avant d'incriminer Carbier. En cas de problème, il est très facile de déconnecter le module et de revenir à l'allumage conventionnel : il suffit de rebrancher les deux fils bleu et jaune comme ils l'étaient à l'origine. Si les problèmes disparaissent, c'est (peut-être) que Carbier est en cause. Me contacter. Sinon, chercher le mauvais branchement et le supprimer.

**CARBIER Innovations.** Jean-Paul Corbier, ingénieur  
2/400, chemin de la Saint-Jean (est), Domaine de Grima,  
F-06240 BEAUSOLEIL

Tél. : +33.(0)6.30.97.21.56 ; fax : +33.(0)4.93.78.34.27

Code APE : 321C ; N° SIRET : 480 172 733 00010 ; RM : 000060506

[www.carbier.com](http://www.carbier.com)

[tech@carbier.com](mailto:tech@carbier.com)

Imprimé le 22/01/2006 15:11

Date	Modification	Allumage électronique type 1 <b>HONDA CB750 Four K0...K7</b>			
22 janv. 2006	Ajout date		Créé le 16 sept. 2003 par JPC	Vérif. :	
3 février 2005	Refonte ; changement de cartouche	Page 2 de 2			
28 janvier 2005	Mise à jour	<b>4.1</b>		<b>00001</b>	<b>1</b>